

# IS 345

PF - incassato, quadrato  
EAN 4007841 033835  
Art. n. 033835



infrared sensor  
360°



max. 20 x 4 m

2000 W

max. 2000 W



IP20



2 - 1000 lux



5 sec - 15 min



manual override



ideal 2,5 - 5 m

Teach

Teach mode



energy saving

## Descrizione del funzionamento

Elevato raggio d'azione! Rilevatore di movimento a infrarosso IS 345 per ambienti esterni e interni, ideale per corridoi, pianerottoli e locali di servizio, altezza di montaggio fino a 5 m, campo di rilevamento 12 x 6 m (radiale) e 23 x 6 m (tangenziale), potente relè per un'elevato potere d'interruzione. Disponibile in versione rotonda e rettangolare per installazione a vista o incassata.

## Dati tecnici

Dimensioni (lung. x largh. x alt.)	78 x 94 x 94 mm
Garanzia del produttore	5 anni
Impostazioni tramite	Telecomando, Potenzimetri, Smart Remote
Con telecomando	No
Variante	PF - incassato, quadrato
VPE1, EAN	4007841033835
Esecuzione	Rilevatori di movimento
Applicazione, luogo	Interni
Applicazione, locale	corridoio / pianerottolo, parcheggi coperti / garage sotterranei, Interni
colore	bianco
Colore, RAL	9003
Incl. supporto per montaggio angolare a muro	No
Luogo di montaggio	soffitto
Montaggio	Incassato, Soffitto
Grado di protezione	IP20

Carico capacitivo in $\mu\text{F}$	176 $\mu\text{F}$
Tecnologia, sensori	Infrarossi passivi, Sensore ottico
Altezza di montaggio	2,50 - 5,00 m
Altezza di montaggio max.	5,00 m
Altezza di montaggio ottimale	2,8 m
Angolo di rilevamento	Corridoio, 360 °
Angolo di apertura	45 °
Protezione antistrisciamento	Sì
Possibilità di schermare segmenti del campo di rilevamento	Sì
Scalabilità elettronica	No
Scalabilità meccanica	No
Raggio d'azione radiale	12 x 6 m (72 m <sup>2</sup> )
Raggio d'azione tangenziale	23 x 6 m (138 m <sup>2</sup> )
Zone d'intervento	280 zone di commutazione
Funzioni	Modalità normale / modalità test, Manuale ON / ON-OFF
Regolazione crepuscolare	2 - 1000 lx

# IS 345

PF - incassato, quadrato  
 EAN 4007841 033835  
 Art. n. 033835



## Dati tecnici

Temperatura ambiente	da -20 fino a 50 °C	Regolazione del periodo di accensione	5 s – 15 Min.
Materiale	Plastica	Funzione luce di base	No
Allacciamento alla rete	220 – 240 V / 50 – 60 Hz	Luce principale regolabile	No
Lampade fluorescenti ballast elettronico	1500 W	Regolazione crepuscolare Teach	Sì
Lampade fluorescenti non compensato	1000 VA	Regolazione per mantenere luce costante	No
Lampade fluorescenti collegamento in serie	400 VA	Collegamento in rete	Sì
Lampade fluorescenti con compensazione in parallelo	400 VA	Tipo di collegamento in rete	master/master
Uscita di comando 1, basso voltaggio lampade alogene	2000 VA	Collegamento in rete via	Cavo
Lampade LED < 2 W	100 W	Categoria del prodotto	Sensore di movimento
Lampade LED > 2 W < 8 W	300 W		
Lampade LED > 8 W	600 W		

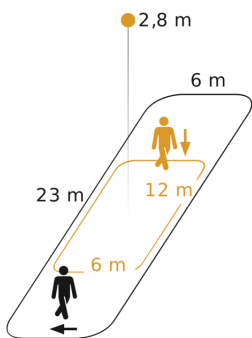
## Accessori

EAN 4007841 009151	Telecomando Smart Remote
EAN 4007841 559410	Telecomando di servizio RC8
EAN 4007841 056728	Pannello nero per il sensori IR

# IS 345

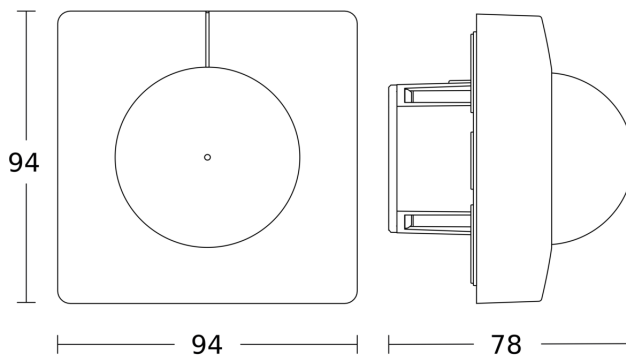
PF - incassato, quadrato  
EAN 4007841 033835  
Art. n. 033835

## Campo di rilevamento



Possibile altezza di montaggio: 2,50 m - 5,00 m  
Arancione: radiale  
Nero: tangenziale

## Disegno



## Schema elettrico Master

